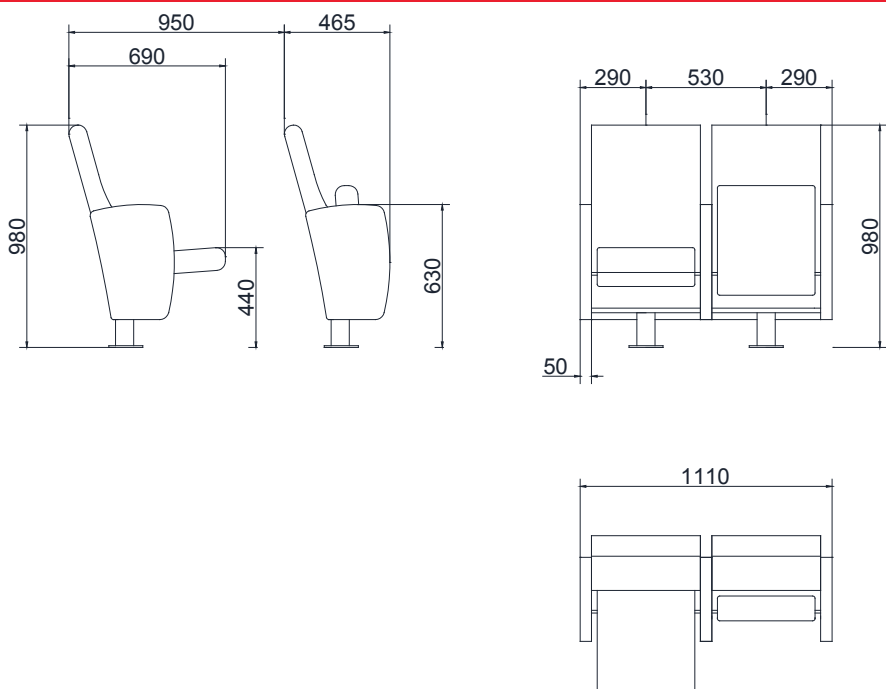




FEA





TEFA

Descripción	Description	Description	Beschreibung	Descrição	Descrizione	описание	تفصو
Butaca con estructura de acero	Armchair with steel structure	Fauteuil avec structure en acier	Stuhl mit Stahlkonstruktion	Cadeira com estrutura de aço	Poltrona con struttura in acciaio	Председатель со стальной структурой	بلصلا لكيفيلا عم سيرك
Respaldo con tablero barnizado	Back with varnished board	Retour à bord verni	Zurück mit lackierten Brett	Voltar com placa envernizada	Posteriore con asse verniciato	Вернуться с лакированными борту	عمله سولج عم سدخا عم
Asiento tapizado completo	Fully upholstered seat	Entièrement recouvert de siège	Vollpolstersitz	Assento completamente estofado	Sedile completamente imbottito	Полностью обитое сиденье	دعجم امامت دجمل
Abatimiento de asiento: Automático	Abatement seat: Automatic	Réduction du siège: Automatique	Abatement Sitz: Automatische	Assento Redução: automática	Abbattimento del sedile: Automatico	Борьбы с места: Автоматическая	لكيفيلا سولج عم
Costados tapizado completo	Fully upholstered sides	Entièrement côtés rembourrés	Vollpolster-Seiten	Lados totalmente estofados	Lati completamente imbottiti	Полностью мягкой сторон	نويين اجل ام اب دجعم
Apoyabrazos barnizados	Armrest varnished	Accoudoir vernis	Armlehne lackiert	Apóio de braço envernizado	Bracciolo verniciato	подлокотник лакированный	فردوم ع اردل ا دعجم
Bloques de espuma de poliuretano auto-extinguible	Blocks of self-extinguishing polyurethane foam	Des blocs de mousse de polyuréthane auto-extinguible	Blöcke aus selbstverlöschendem Polyurethan-Schaum	Blocos de auto-extinguível de espuma de poliuretano	Blocchi di autoestinguente in poliuretano espanso	Блоки самозатухающий пенополиуретана	يلوبللا يواغر لتك عافسطا يثاندلا زاتثيروني
Desenfundable	Removable	Amovible	Abnehmbar	Removível	Removibile	съёмный	لؤزلل لبحاق
Fijación pie central	Securing central foot	Sécurisation pied central	Die Sicherung zentraler Fuß	Protegendo pé central	Protezione piede centrale	Обеспечение центральной пешеходной	عيزك عم ا م قؤل ا زيم ت
Opciones	Options	Options	Optionen	Opções	Opzioni	описание	تارايخ
Asiento con tablero barnizado	Varnished board seat	Siège au conseil verni	Lackierte Sitz im Verwaltungsrat	Assento no conselho envernizada	Seduta in cartone verniciato	Лакированные место борту	دعجم سولج عم
Barrera antifuego	Fireproof barrier	Barrière coupe-feu	Feuerfeste Barriere	Barreira à prova de fogo	Fireproof barriera	Противопожарные барьер	زجاج قيديح
Numeración de fila y butaca	Row and seat numbers	Les numéros de lignes et le siège	Reihen-und Sitzplatznummerierung	Os números das linhas e assento	Fila e posto i numeri	Ряд и места	ماقرا دعجمو فصص
Sistemas multimedia	Multimedia systems	Les systèmes multimédias	Multimedia-Systeme	Sistemas multimídia	Sistemi multimediali	Мультимедийные системы	تدعجملا طواسرولا مظن
Tablero acústico	Sound board	Sound Board	Sound Board	Placa de Som	Sound Board	Sound Board	سولج توصص
Difusor aire	Air diffuser	Diffuseur d'air	Luftverteiler	Air difusor	Diffusore d'aria	Вентиляционная решетка	رشانلا اوطلا
Pala abatible antipánico	Foldaway panic	Panique escamotable	Foldaway Panik	Pânico Cambalhota	Scomparsa di panic	Складные паника	يطلل طلبحاق رعذ
Pupitre de respaldo	Support desk	Support desk	Support-Desk	Mesa de apoio	Supporto scrivania	Поддержка стол	بعتكم عم
Personalización	Personalization	Personnalisation	Personalisierung	Personalização	Personalizzazione	воплощение	صيص عتلا
Complementos	Accessories	Accessoires	Zubehör	Acessórios	Accessori	аксессуары	تارايوسس اك
Pupitre PD10	PD10 desk	PD10 bureau	PD10 Desk	Tabela PD10	PD10 Desk	PD10 бюро	بعتكم PD10
Otros datos	Other data	D'autres données	Andere Daten	Outros dados	Altri dati	Другие данные	يخ تانايي
Densidad poliuretano: Asiento: 72Kg/m3 Respaldo: 65Kg/m3	Density polyurethane: Seat: 72Kg/m3 Back: 65Kg/m3	Polyuréthane Densité: Seat: 72Kg/m3 Retour: 65Kg/m3	Polyurethan: Seat: 72Kg/m3 Zurück: 65Kg/m3	Poliuretano de densidade: Assento: 72Kg/m3 Voltar: 65Kg/m3	Densità di poliuretano: Sede: 72Kg/m3 Back: 65Kg/m3	Плотность полиуретановой: Место: 72Kg/m3 Спина: 65Kg/m3	يلوبللا قدام زم قفانتك نيثيروني 72Kg/m3 دعجم 65Kg/m3 سدخا عم BS 5811 بت لوروف عم ا
Tapicería: BS 5811	Upholstery: BS 5811	Tapiserie: BS 5811	Polsterung: BS 5811	Estofados: BS 5811	Tappezzeria: BS 5811	Tappezzeria: BS 5811	BS 5811
EN1021:2002 Part 1&2 UNE 23727 / NF92-503	BS 5852/ 0,1,5	NFP92 503-507(M1) NFD 60-013(2011)AM18	DIN 4102(B1) DIN 54342	EN1021:2002 Part 1&2	UNI9175(11M)	BS 5852/ 0,1,5	BS 5852/ 0,1,5