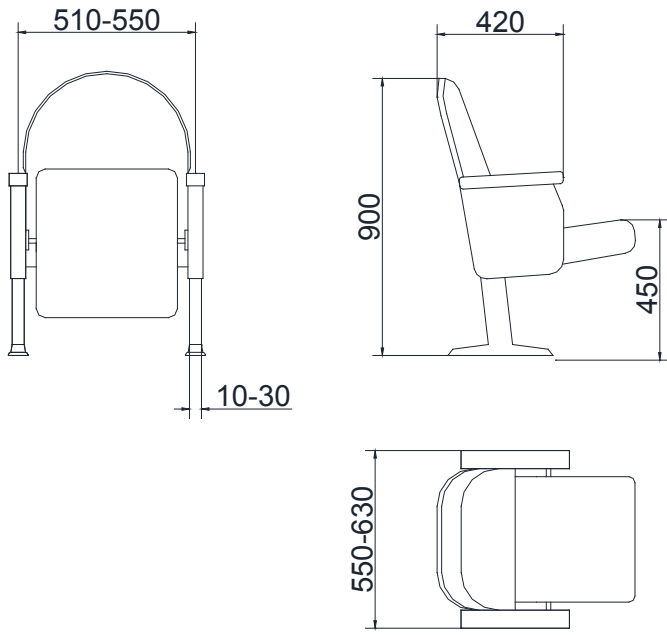




st. troppez





st. troppez

<b>Descripción</b>	<b>Description</b>	<b>Description</b>	<b>Beschreibung</b>	<b>Descrição</b>	<b>Descrizione</b>	<b>описание</b>	<b>تفصیل</b>
Butaca con estructura de acero	Armchair with steel structure	Fauteuil avec structure en acier	Stuhl mit Stahlkonstruktion	Cadeira com estrutura de aço	Poltrona con struttura in acciaio	Председатель со стальной структурой	بيلصلو اللدييلا عم يسررك
Respaldo con tablero barnizado	Back with varnished board	Retour à bord verni	Zurück mit lackierten Brett	Voltar com placa envernizada	Posteriore con asse verniciato	Вернуться с лакированными борту	عجل مبل مبلج مع عم عرخ أ قرم
Asiento tapizado completo	Fully upholstered seat	Entièrement recouvert de siège	Vollpolstersitz	Assento completamente estofado	Sedile completamente imbottito	Полностью обитое сиденье	دعقم ادمت دجنملا
Abatimiento de asiento: Automático	Abatement seat: Automatic	Réduction du siège: Automatique	Abatement Sitz: Automatische	Assento Redução: automática	Abbattimento del sedile: Automatico	Борьбы с места: Автоматическая	لكي تايوتو آ جلا دعقم
Costados de acero	Fully upholstered sides	Entièrement côtés rembourrés	Vollpolster-Seiten	Lados totalmente estofados	Lati completamente imbottiti	Полностью мягкой сторон	ني سبناجال ادمت دجنم
Apoyabrazos de madera	Integrated armrests	Accoudoirs intégrés	Integrierte Armlehnen	Braços integrados	Braccioli integrati	Комплексная подлокотниками	جلمرمت قلم الكتم
Bloques de espuma de poliuretano auto extingüible	Blocks of self-extinguishing polyurethane foam	Des blocs de mousse de polyuréthane auto-extingüible	Blöcke aus selbstverlöschendem Polyurethan-Schaum	Blocos de auto-extingüível de espuma de poliuretano	Blocci di autoestingüente in poliuretano espanso	Блоки самозатухающий пенополиуретана	يلوبيل يواوخر لتك ءافطل يتانذل ناكتيروي
Desenfundable	Removable	Amovible	Abnehmbar	Removível	Removibile	съёмный	لؤنؤلل لباق
Final de fila tapizado	Upholstered final row	Rembourrés dernière rangée	Gepolsterte letzten Reihe	Linha final estofados	Imbottiti ultima fila	Мягкая последней строке	دجن مبعص يفا ان
Fijación: Dos pies	Fixing: two feet	Fixation: deux pieds	Befestigung: zwei Füße	Fixação: dois pés	Fissaggio: due piedi	Крепление: два фута	ني جيق: تايو اربابجلا جياتن
<b>Opciones</b>	<b>Options</b>	<b>Options</b>	<b>Optionen</b>	<b>Opções</b>	<b>Opzioni</b>	<b>описание</b>	<b>تفاريخ</b>
Costados extendidos	Extended sides	Côtés étendus	Erweiterte Seiten	lados ampliados	Lati estese	Расширенный сторон	زئيين اجل ا ءعومل ا
Fijación sobre grada	Fastening the seat	Fixation du siège	Befestigung des Sitzes	Fixação do assento	Fissaggio del sedile	Крепление сидения	ءعومل ا جيب ا
Tablero laminado en asiento	Laminated board sea	Siège au conseil feuilleté	Mehrschichtplatte Sitz	Assento no conselho de segurança laminado	Seduta in cartone laminato	Ламинированные место борту	دعقم انتم قفل عم
Final de fila barnizado	Final painting row	Rangée peinture finale	Endlackierung Reihe	Linha pintura final	Pittura ultima fila	Заключительные строки картины	فص ءعومللا يئان
Barrera antifuego	Fireproof barrier	Barrière coupe-feu	Feuerfeste Barriere	Barreira à prova de fogo	Fireproof barriera	Противопожарные барьер	زجاج قيرح
Numeración de fila y butaca	Row and seat numbers	Les numéros de lignes et le siège	Reihen-und Sitzplatznummerierung	Os números das linhas e assento	Fila e posto i numeri	Ряд и места	ماقرا دعقم فص
Tablero acústico	Sound board	Sound Board	Sound Board	Placa de Som	Sound Board	Sound Board	سبل جم تومص
Pala abatible estándar	Standard Foldaway	Norme escamotable	Standard-Foldaway	Padrão Cambalhota	Standard a scomparsa	Стандартный Складные	يظلل ظلب ق ر ي عم
Pala abatible antipánico	Foldaway panic	Panique escamotable	Foldaway Panik	Pânico Cambalhota	Scomparsa di panico	Складные паника	يظلل ظلب ق ر عذ
Pupitre de respaldo	Support desk	Support desk	Support-Desk	Mesa de apoio	Supporto scrivania	Поддержка стол	ببتكم م عچ
Personalización	Personalization	Personnalisation	Personalisierung	Personalização	Personalizzazione	воплощение	صميج عجل ا
<b>Complementos</b>	<b>Accessories</b>	<b>Accessoires</b>	<b>Zubehör</b>	<b>Acessórios</b>	<b>Accessori</b>	<b>аксессуары</b>	<b>تافاروس سبناك</b>
Pupitre PD10	PD10 desk	PD10 bureau	PD10 Desk	Tabela PD10	PD10 Desk	PD10 бюро	ببتكم م PD10
<b>Otros datos</b>	<b>Other data</b>	<b>D'autres données</b>	<b>Andere Daten</b>	<b>Outros dados</b>	<b>Altri dati</b>	<b>Другие данные</b>	<b>يورا تانايب</b>
Densidad poliuretano: Asiento: 72Kg/m3 Respaldo: 65Kg/m3	Density polyurethane: Seat: 72Kg/m3 Back: 65Kg/m3	Polyuréthane Densité: Retour: 65Kg/m3	Polyurethan: Seat: 72Kg/m3 Zurück: 65Kg/m3	Poliuretano de densidade: Assento: 72Kg/m3 Voltar: 65Kg/m3	Densità di poliuretano: Sede: 72Kg/m3 Back: 65Kg/m3	Плотность полиуретановой: Место: 72Kg/m3 Спина: 65Kg/m3	يلوبيل ءدام زم قفانك ني يث يروي 72Kg/m3 دعقم 65Kg/m3 ءوفا قرم BS 5811 ت يوروف مل ا
Tapicería: BS 5811	Upholstery: BS 5811	Tapisserie: BS 5811	Polsterung: BS 5811	Estofados: BS 5811	Tappezzeria: BS 5811	Tappezzeria: BS 5811	BS 5811
EN1021:2002 Part 1&2 UNE 23727 / NF92-503	BS 5852/ 0,1,5	NFP92 503-507(M1) NFD 60-013(2011)AM18	DIN 4102(B1) DIN 54342	EN1021:2002 Part 1&2	UNI9175(1IM)	BS 5852/ 0,1,5	BS 5852/ 0,1,5