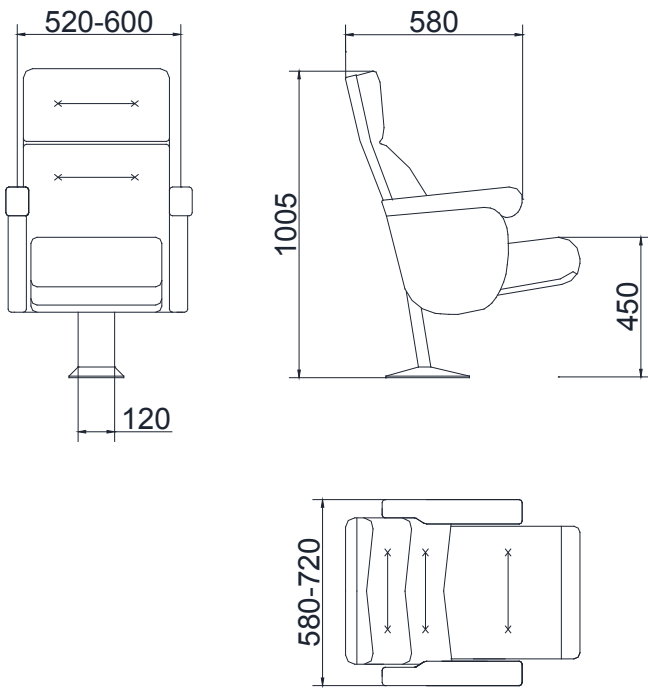




principio





principipe

Descripción	Description	Description	Beschreibung	Descrição	Descrizione	описание	وصف
Butaca con estructura de acero	Armchair with steel structure	Fauteuil avec structure en acier	Stuhl mit Stahlkonstruktion	Cadeira com estrutura de aço	Poltrona con struttura in acciaio	Председатель со стальной структурой	بلصلا لكليلا عم سيرك
Respaldo con carcasa	Support with housing	Soutien au logement	Unterstützen Sie mit Gehäuse	Apoio à habitação	Supporto con custodia	Поддержка с жильем	نالفصالا مد عم
Asiento totalmente tapizado	Fully upholstered seat	Entièrement recouvert de siège	Vollpolstersitz	Assento completamente estofado	Sedile completamente imbottito	Полностью обитое сиденье	دعجم ام ايت دجن مل ا
Abatimiento de asiento: Automático	Abatement seat: Automatic	Réduction du siège: Automatique	Abatement Sitz: Automatische	Assento Redução: automática	Abbattimento del sedile: Automatico	Борьбы с места: Автоматическая	لكي تاموتوا :دحل ا دعجم
Costados de acero	Fully upholstered sides	Entièrement côtés rembourrés	Vollpolster-Seiten	Lados totalmente estofados	Lati completamente imbottiti	Полностью мягкой сторон	ني بن ايل امدت دجنم
Apoyabrazos de poliuretano	Polyurethane armrests	Accoudoirs en polyuréthane	Armlehnen aus Polyurethan	Braços em poliuretano	Braccioli in poliuretano	Полиуретановые подлокотники	لصرت ني شيكروي يلوبل
Bloques de espuma de poliuretano auto extingüible	Blocks of self-extinguishing polyurethane foam	Des blocs de mousse de polyuréthane auto-extinguible	Blöcke aus selbstverlöschendem Polyurethan-Schaum	Blocos de auto-extinguível de espuma de poliuretano	Blocchi di autoestinguento in poliuretano espanso	Блоки самозатухающий пенополиуретана	يلوبل ا يواغر لكت ا افطل ا يتانل ا ناشيكروي
Final de fila tapizado	Upholstered final row	Rembourrés dernière rangée	Gepolsterte letzten Reihe	Linha final estofados	Imbottiti ultima fila	Мягкая последней строке	دجنم فصص يئان
Fijación: Dos pies	Fixing: two feet	Fixation: deux pieds	Befestigung: zwei FüÙe	Fixação: dois pés	Fissaggio: due piedi	Крепление: два фута	ني يدق: تباي اربامل ا جياتن
Opciones	Options	Options	Optionen	Opções	Opzioni	описание	تارايخ
Posavasos	Coasters	Coasters	Untersetzer	Coasters	Coasters	Подставки	ت لي قول ا
Cabecero	Headboard	Tête de lit	Kopfbrett	Cabeceira	Testata	Изголовье	يم ام ال ا حولل ا
Asiento con carcasa	Seat cover	Housse de siège	Sitzbezug	Tampa de assento	Coprisedile	Обивка сидений	ء اطعل ا دعجم
Anclaje pie central	Anchor central foot	Point d'ancrage central à pied	Anchor zentralen Fuß	Anchor pé central	Anchor centrale del piede	Якорь центральной пешеходной	دقلا طسو فارم
Barrera antifuego	Fireproof barrier	Barrière coupe-feu	Feuerfeste Barriere	Barreira à prova de fogo	Fireproof barriera	Противопожарные барьер	زجاج قويدج
Numeración de fila y butaca	Row and seat numbers	Les numéros de lignes et le siège	Reihen-und Sitzplatznummerierung	Os números das linhas e assento	Fila e posto i numeri	Ряд и места	مقرا دعجم فصص
Apoyabrazos abatible	Folding armrest	Accoudoir rabattable	Klappbarer Armlehne	Braços dobráveis	Bracciolo pieghevole	складной подлокотник	ع ار دل ا دنم يم
Pala abatible estándar	Standard Foldaway	Norme escamotable	Standard-Foldaway	Padrão Cambalhota	Standard a scomparsa	Стандартный Складные	يطلل قلب ق ر يعم
Pala abatible antipánico	Foldaway panic	Panique escamotable	Foldaway Panik	Pânico Cambalhota	Scomparsa di panico	Складные паника	يطلل قلب ق ر عم
Pupitre de respaldo	Support desk	Support desk	Support-Desk	Mesa de apoio	Supporto scrivania	Поддержка стол	بتلكم عم
Personalización	Personalization	Personnalisation	Personalisierung	Personalização	Personalizzazione	вплощение	صيص ختل
Complementos	Accessories	Accessoires	Zubehör	Acessórios	Accessori	аксессуары	تارايوسك!
Pupitre PD10	PD10 desk	PD10 bureau	PD10 Desk	Tabela PD10	PD10 Desk	PD10 бюро	بتلكم PD10
Otros datos	Other data	D'autres données	Andere Daten	Outros dados	Altri dati	Другие данные	يرخ ا تان ايب
Densidad poliuretano: Asiento:72Kg/m3 Respaldo: 65Kg/m3	Density polyurethane: Seat: 72Kg/m3 Back: 65Kg/m3	Polyuréthane Densité: Seat: 72Kg/m3 Retour: 65Kg/m3	Polyurethan: Seat: 72Kg/m3 Zurück: 65Kg/m3	Poliuretano de densidade: Assento: 72Kg/m3 Voltar: 65Kg/m3	Densità di poliuretano: Sede: 72Kg/m3 Back: 65Kg/m3	Плотность полиуретановой: Место: 72Kg/m3 Спина: 65Kg/m3	يلوبل ا تمام نم غناشك ني شيكروي: 72Kg/m3 دعجم: 65Kg/m3 يرخ ا قرم: 65Kg/m3
Tapicería: BS 5811	Upholstery: BS 5811	Tapissierie: BS 5811	Polsterung: BS 5811	Estofados: BS 5811	Tappezzeria: BS 5811	Tappezzeria: BS 5811	بناشورفملا: BS 5811
EN1021:2002 Part 1&2 UNE 23727 / NF92-503	BS 5852/ 0,1,5	NFP92 503-507(M1) NFD 60-013(2011)AM18	DIN 4102(B1) DIN 54342	EN1021:2002 Part 1&2	UNI9175(11M)	BS 5852/ 0,1,5	BS 5852/ 0,1,5