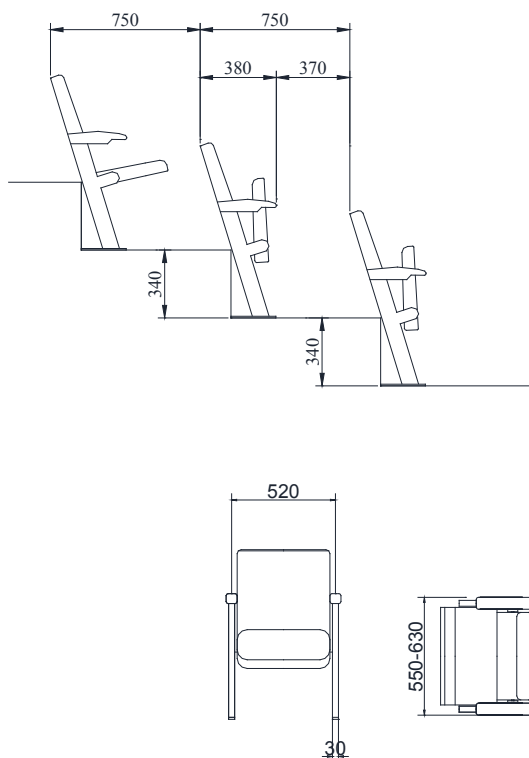




energy





energy

| Descripción | Description | Description | Beschreibung | Descrição | Descrizione | описание | تقينيق |
|---|---|--|---|--|---|---|---|
| Butaca con estructura de acero | Armchair with steel structure | Fauteuil avec structure en acier | Stuhl mit Stahlkonstruktion | Cadeira com estrutura de aço | Poltrona con struttura in acciaio | Председатель со стальной структурой | بيلصلا لكي طبا عم يسرك |
| Respaldo tapizado completo | Fully upholstered | Entièrement recouvert | Vollpolster | Totalmente estofados | Completamente imbottito | Полностью обитое | ام ايت دين مل ا |
| Asiento tapizado completo | Fully upholstered seat | Entièrement recouvert de siège | Vollpolstersitz | Assento completamente estofado | Sedile completamente imbottito | Полностью обитое сиденье | دعقم امامت دين مل ا |
| Abatimiento de asiento: Automático | Abatement seat: Automatic | Réduction du siège: Automatique | Abatement Sitz: Automatische | Assento Redução: automática | Abbattimento del sedile: Automatico | Борьбы с места: Автоматическая | لكي يتاموتوا: دجلا دعقم |
| Costados de acero | Fully upholstered sides | Entièrement côtés rembourrés | Vollpolster-Seiten | Lados totalmente estofados | Lati completamente imbottiti | Полностью мягкой сторон | نزيبناجل امامت دينم |
| Apoyabrazos de poliuretano | Polyurethane armrests | Accoudoirs en polyuréthane | Armlehnen aus Polyurethan | Braços em poliuretano | Braccioli in poliuretano | Полиуретановые подлокотники | حجريت نزيثيرووي يليل ا |
| Bloques de espuma de poliuretano auto extingüible | Blocks of self-extinguishing polyurethane foam | Des blocs de mousse de polyuréthane auto-extinguible | Blöcke aus selbstverlöschendem Polyurethan-Schaum | Blocos de auto-extingüível de espuma de poliuretano | Blocchi di autoestinguente in poliuretano espanso | Блоки самозатухающий пенополиуретана | يلوبيلبا يواغر لبتك ءافسطا يثانلا ناثيرووي |
| Desenfundable | Removable | Amovible | Abnehmbar | Removível | Removibile | съёмный | لقنزلل لباق |
| Final de fila tapizado | Upholstered final row | Rembourrés dernière rangée | Gepolsterte letzten Reihe | Linha final estofados | Imbottiti ultima fila | Мягкая последней строке | ديجم فصم يي امان |
| Fijación: Dos pies | Fixing: two feet | Fixation: deux pieds | Befestigung: zwei Füße | Fixação: dois pés | Fissaggio: due piedi | Крепление: два фута | نيزيدق: تياثيرووبل احياتن |
| Opciones | Options | Options | Optionen | Opções | Opzioni | описание | تاراايخ |
| Posavasos | Coasters | Coasters | Untersetzer | Coasters | Coasters | Подставки | ت تي قول ا |
| Barrera antifuego | Fireproof barrier | Barrière coupe-feu | Feuerfeste Barriere | Barreira à prova de fogo | Fireproof barriera | Противопожарные барьер | زجاج فخيرح |
| Numeración de fila y butaca | Row and seat numbers | Les numéros de lignes et le siège | Reihen-und Sitzplatznummerierung | Os números das linhas e assento | Fila e posto i numeri | Ряд и места | ماقورا دعقمو فصم |
| Pala abatible estándar | Standard Foldaway | Norme escamotable | Standard-Foldaway | Padrão Cambalhota | Standard a scomparsa | Стандартный складные | يظلل ظلياق راي عم |
| Pala abatible antipánico | Foldaway panic | Panique escamotable | Foldaway Panik | Pânico Cambalhota | Scomparsa di panico | Складные паника | يظلل ظلياق رعقا |
| Pupitre de respaldo | Support desk | Support desk | Support-Desk | Mesa de apoio | Supporto scrivania | Поддержка стол | بعتكلم م سقا |
| Personalización | Personalization | Personnalisation | Personalisierung | Personalização | Personalizzazione | воплощение | صنيص خبتلا |
| Complementos | Accessories | Accessoires | Zubehör | Acessórios | Accessori | аксессуары | تاراوايس سلكا |
| Pupitre PD10 | PD10 desk | PD10 bureau | PD10 Desk | Tabela PD10 | PD10 Desk | PD10 бюро | بعتكلم PD10 |
| Otros datos | Other data | D'autres données | Andere Daten | Outros dados | Altri dati | Другие данные | يرخا تانايب |
| Densidad poliuretano: Asiento:72Kg/m3 Respaldo: 65Kg/m3 | Density polyurethane: Seat: 72Kg/m3 Back: 65Kg/m3 | Polyuréthane Densité: Sièg: 72Kg/m3 Retour: 65Kg/m3 | Polyurethan: Seat: 72Kg/m3 Zurück: 65Kg/m3 | Poliuretano de densidade: Assento: 72Kg/m3 Voltar: 65Kg/m3 | Densità di poliuretano: Sede: 72Kg/m3 Back: 65Kg/m3 | Плотность полиуретановой: Место: 72Kg/m3 Спина: 65Kg/m3 | يلوبيلبا تدام زم عتاتك نزيثيرووي: 72Kg/m3 دعقم: 72Kg/m3 يرخا م سقا: 65Kg/m3 تياثيرووبل: BS 5811 |
| Tapicería: BS 5811 | Upholstery: BS 5811 | Tapisserie: BS 5811 | Polsterung: BS 5811 | Estofados: BS 5811 | Tappezeria: BS 5811 | Tappezeria: BS 5811 | BS 5811 |
| EN1021:2002 Part 1&2 UNE 23727 / NF92-503 | BS 5852/ 0,1,5 | NFP92 503-507(M1) NFD 60-013(2011)AM18 | DIN 4102(B1) DIN 54342 | EN1021:2002 Part 1&2 | UNI9175(11M) | BS 5852/ 0,1,5 | BS 5852/ 0,1,5 |