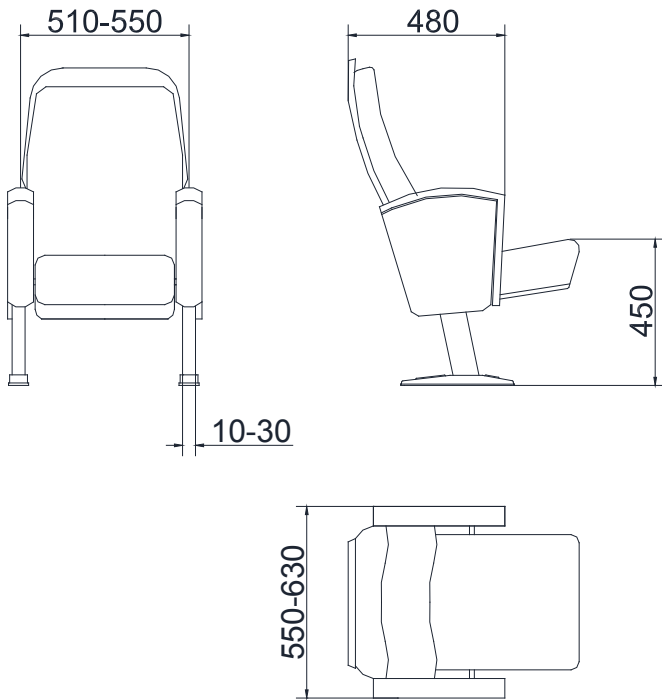




elegance





elegance

Descripción	Description	Description	Beschreibung	Descrição	Descrizione	описание	وصف
Butaca con estructura de acero	Armchair with steel structure	Fauteuil avec structure en acier	Stuhl mit Stahlkonstruktion	Cadeira com estrutura de aço	Poltrona con struttura in acciaio	Председатель со стальной структурой	بلصلا لكيل عم سيرك
Respaldo con tablero barnizado	Back with varnished board	Retour à bord verni	Zurück mit lackierten Brett	Volta com placa envernizada	Posteriore con asse verniciato	Вернуться с лакированными борту	عم مل هرل عم عم يرخ أ عم
Asiento tapizado completo	Fully upholstered seat	Entièrement recouvert de siège	Vollpolstersitz	Assento completamente estofado	Sedile completamente imbottito	Полностью обитое сиденье	دقعم ادمت دينملا
Abatimiento de asiento: Automático	Abatement seat: Automatic	Réduction du siège: Automatique	Abatement Sitz: Automatische	Assento Redução: automática	Abbattimento del sedile: Automatico	Борьбы с места: Автоматическая	لكيل تاموترا دبل ا دقعم
Costados de acero	Fully upholstered sides	Entièrement côtés rembourrés	Vollpolster-Seiten	Lados totalmente estofados	Lati completamente imbottiti	Полностью мягкой сторон	نيمين امل ادمت دجعم
Apoyabrazos de madera	Integrated armrests	Accoudoirs intégrés	Integrierte Armlehnen	Braços integrados	Braccioli integrati	Комплексная подлокотниками	لمصت ظلم لدم
Bloques de espuma de poliuretano auto-extinguible	Blocks of self-extinguishing polyurethane foam	Des blocs de mousse de polyuréthane auto-extinguible	Blöcke aus selbstverlöschendem Polyurethan-Schaum	Blocos de auto-extinguível de espuma de poliuretano	Blocchi di autoestinguente in poliuretano espanso	Блоки самозатухающий пенополиуретана	بلوبل يواغر لتك اعسط ايتانلا ناثيروي
Desenfundable	Removable	Amovible	Abnehmbar	Removível	Removibile	съёмный	لقنلل لبتاق
Final de fila tapizado	Upholstered final row	Rembourrés dernière rangée	Gepolsterte letzten Reihe	Linha final estofados	Imbottiti ultima fila	Мягкая последней строке	دجعم هض يوا ا ن
Fijación: Dos pies	Fixing: two feet	Fixation: deux pieds	Befestigung: zwei Füße	Fixação: dois pés	Fissaggio: due piedi	Крепление: два фута	نيجق تباويربملا چي اتن
Opciones	Options	Options	Optionen	Opções	Opzioni	описание	تتاراي خ
Costados extendidos	Extended sides	Côtés étendus	Erweiterte Seiten	lados ampliados	Lati estese	Расширенный сторон	نيمين امل ادمت دجعم
Anclaje pie central	Anchor central foot	Point d'ancrage central à pied	Anchor zentralen Fuß	Anchor pé central	Anchor centrale del piede	Якорь центральной пешеходной	دقلا طسو لاسرم
Tablero laminado en asiento	Laminated board sea	Siège au conseil feuilleté	Mehrschichtplatte Sitz	Assento no conselho de segurança laminado	Seduta in cartone laminato	Ламинированные место борту	دقعم انتم هقل عم
Final de fila barnizado	Final painting row	Rangée peinture finale	Endlackierung Reihe	Linha pintura final	Pittura ultima fila	Заклочительные строки картины	فص لوللا يوا ن
Barra antifuego	Fireproof barrier	Barrière coupe-feu	Feuerfeste Barriere	Barreira a prova de fogo	Fireproof barriera	Противопожарные барьер	زجاج وثيرج
Numeración de fila y butaca	Row and seat numbers	Les numéros de lignes et le siège	Reihen-und Sitzplatznummerierung	Os números das linhas e assento	Fila e posto i numeri	Ряд и места	ماقرا دقعم فص
Tablero acústico	Sound board	Sound Board	Sound Board	Placa de Som	Sound Board	Sound Board	سولم نوص
Pupitre de respaldo	Support desk	Support desk	Support-Desk	Mesa de apoio	Supporto scrivania	Поддержка стол	بتكعم عم
Personalización	Personalization	Personnalisation	Personalisierung	Personalização	Personalizzazione	воплощение	مصممتلا
Complementos	Accessories	Accessoires	Zubehör	Acessórios	Accessori	аксессуары	تتار اوس لك
Pupitre PD10	PD10 desk	PD10 bureau	PD10 Desk	Tabela PD10	PD10 Desk	PD10 бюро	بتكعم PD10
Otros datos	Other data	D'autres données	Andere Daten	Outros dados	Altri dati	Другие данные	يرخ تان ايب
Densidad poliuretano: Asiento: 72Kg/m3 Respaldo: 65Kg/m3	Density polyurethane: Seat: 72Kg/m3 Back: 65Kg/m3	Polyuréthane Densité: Siège: 72Kg/m3 Retour: 65Kg/m3	Polyurethan: Seat: 72Kg/m3 Zurück: 65Kg/m3	Poliuretano de densidade: Assento: 72Kg/m3 Volta: 65Kg/m3	Densità di poliuretano: Sede: 72Kg/m3 Back: 65Kg/m3	Плотность полиуретановой: Место: 72Kg/m3 Спина: 65Kg/m3	بلوبل ادم ندم هقل لك ننيثويروي دقعم: 72Kg/m3 ويرخ اعم: 65Kg/m3 تباويربملا: BS 5811
Tapicería: BS 5811	Upholstery: BS 5811	Tapiserie: BS 5811	Polsterung: BS 5811	Estofados: BS 5811	Tappezzeria: BS 5811	Tappezzeria: BS 5811	BS 5811
EN1021:2002 Part 1&2 UNE 23727 / NF92-503	BS 5852/ 0,1,5	NFP92 503-507(M1) NFD 60-013(2011)AM18	DIN 4102(B1) DIN 54342	EN1021:2002 Part 1&2	UNI9175(11M)	BS 5852/ 0,1,5	BS 5852/ 0,1,5