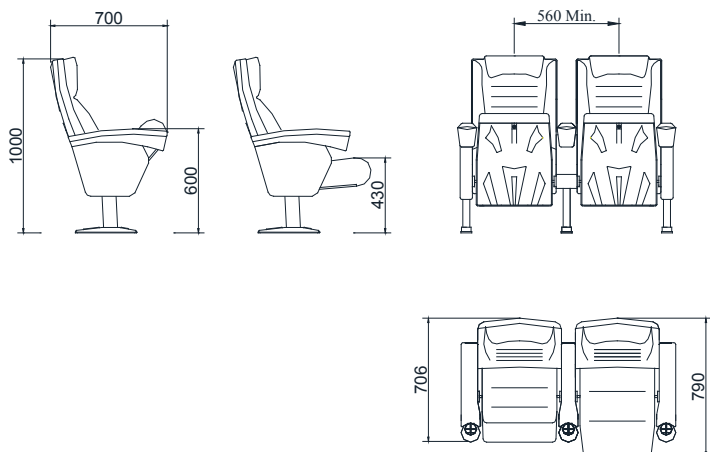




busscaririni





busscarini

Descripción	Description	Description	Beschreibung	Descrição	Descrizione	описание	تفصو
Butaca con estructura de acero	Armchair with steel structure	Fauteuil avec structure en acier	Stuhl mit Stahlkonstruktion	Cadeira com estrutura de aço	Poltrona con struttura in acciaio	Председатель со стальной структурой	بلصلا لكيفطا عم يمدرك
Respaldo con carcasa	Support with housing	Soutien au logement	Unterstützen Sie mit Gehäuse	Apoio à habitação	Supporto con custodia	Поддержка с жильем	ن الفس ال ا م ع د عم
Asiento con carcasa	Seat cover	Housse de siège	Sitzbezug	Tampa de assento	Copresidile	Обивка сидений	ء لظفل ا د عجم
Abatimiento de asiento: Automático	Abatement seat: Automatic	Réduction du siège: Automatique	Abatement Sitz: Automatische	Assento Redução: automática	Abbatimento del sedile: Automatico	Борьбы с места: Автоматическая	لكيفتا بوتوا: بحلا د عجم
Costados de acero	Fully upholstered sides	Entièrement côtés rembourrés	Vollpolster-Seiten	Lados totalmente estofados	Lati completamente imbottiti	Полностью мягкой сторон	ني سنا ا ع ا م ا م ا م ا م
Apoyabrazos de poliuretano	Polyurethane armrests	Accoudoirs en polyuréthane	Armlehnen aus Polyurethan	Braços em poliuretano	Braccioli in poliuretano	Полиуретановые подлокотники	ظفبت ني تي تي روي يلو بيل ا
Bloques de espuma de poliuretano auto extingüible	Blocks of self-extinguishing polyurethane foam	Des blocs de mousse de polyuréthane auto-extinguible	Blöcke aus selbstverlöschendem Polyurethan-Schaum	Blocos de auto-extinguível de espuma de poliuretano	Blocchi di autoestinguente in poliuretano espanso	Блоки самозатухающий пенополиуретана	يلوبيل يواغز لتك ء افطلا يتانلا نا تي روي
Tapizado integral. Sin costuras.	Fully upholstered, seamless	Entièrement recouvert, sans couture	Vollupolstert, nahtlos	Totalmente estofados. Sem costura	Completamente imbottito. Seamless	Полностью обитые, бесшовный	سارفل ا ا م ا م ا م ا م ا م
Final de fila tapizado	Upholstered final row	Rembourrés dernière rangée	Gepolsterte letzten Reihe	Linha final estofados	Imbottiti ultima fila	Мягкая последней строке	د عجم ففص يفاغان
Fixación: Dos pies	Fixing: two feet	Fixation: deux pieds	Befestigung: zwei Füße	Fixação: dois pés	Fissaggio: due piedi	Крепление: два фута	ن عيقي: تا ي ا ر ا بيل ا جوا ن
Opciones	Options	Options	Optionen	Opções	Opzioni	описание	تاراي ع
Posavasos	Coasters	Coasters	Untersetzer	Coasters	Coasters	Подставки	ت تي قوول ا
Cabecero	Headboard	Tête de lit	Kopfbrett	Cabeceira	Testata	Изголовье	يم ام ال ا ج وول ا
Anclaje pie central	Anchor central foot	Point d'ancrage central à pied	Anchor zentralen Fuß	Anchor pé central	Anchor centrale del piede	Якорь центральной пешеходной	د قلا طسو ءا س ر م
Barrera antifuego	Fireproof barrier	Barrière coupe-feu	Feuerfeste Barriere	Barreira à prova de fogo	Fireproof barriera	Противопожарные барьер	زجاج قير ع
Numeración de fila y butaca	Row and seat numbers	Les numéros de lignes et le siège	Reihen-und Sitzplatznummerierung	Os números das linhas e assento	Fila e posto i numeri	Ряд и места	ما قرا د عجم ففص
Apoyabrazos abatible	Folding armrest	Accoudoir rabattable	Klappbarer Armlehne	Braços dobráveis	Bracciolo pieghevole	складной подлокотник	ع ا ر ذل ا د عجم يظ
Pala abatible estándar	Standard Foldaway	Norme escamotable	Standard-Foldaway	Padrão Cambalhota	Standard a scomparsa	Стандартный Складные	يظلل تلب ق ر ي ع م
Pala abatible antipánico	Foldaway panic	Panique escamotable	Foldaway Panik	Pânico Cambalhota	Scomparsa di panico	Складные паника	يظلل تلب ق ر ع ذ
Pupitre de respaldo	Support desk	Support desk	Support-Desk	Mesa de apoio	Supporto scrivania	Поддержка стол	بيتكفم م عجم
Personalización	Personalization	Personnalisation	Personalisierung	Personalização	Personalizzazione	воплощение	صيص عتلا
Complementos	Accessories	Accessoires	Zubehör	Acessórios	Accessori	аксессуары	تاراي اس س ا ك
Pupitre PD10	PD10 desk	PD10 bureau	PD10 Desk	Tabela PD10	PD10 Desk	PD10 бюро	بيتكفم PD10
Otros datos	Other data	D'autres données	Andere Daten	Outros dados	Altri dati	Другие данные	ير ع ا تاناي ب
Densidad poliuretano: Asiento: 72Kg/m3 Respaldo: 65Kg/m3	Density polyurethane: Seat: 72Kg/m3 Back: 65Kg/m3	Polyuréthane Densité: Seat: 72Kg/m3 Retour: 65Kg/m3	Polyurethan: Seat: 72Kg/m3 Zurück: 65Kg/m3	Poliuretano de densidade: Assento: 72Kg/m3 Voltar: 65Kg/m3	Densità di poliuretano: Sede: 72Kg/m3 Back: 65Kg/m3	Плотность полиуретановой: Место: 72Kg/m3 Спина: 65Kg/m3	يلوبيل كدام نم ففانك ني تي تي روي 72Kg/m3 عجم 65Kg/m3 عجم 65Kg/m3
Tapicería: BS 5811	Upholstery: BS 5811	Tapiserie: BS 5811	Polsterung: BS 5811	Estofados: BS 5811	Tappezzeria: BS 5811	Tappezzeria: BS 5811	تاشورفيل ا BS 5811
EN1021:2002 Part 1&2 UNE 23727 / NF92-503	BS 5852/ 0,1,5	NFP92 503-507(M1) NFD 60-013(2011)AM18	DIN 4102(B1) DIN 54342	EN1021:2002 Part 1&2	UNI9175(11M)	BS 5852/ 0,1,5	BS 5852/ 0,1,5