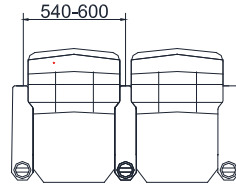
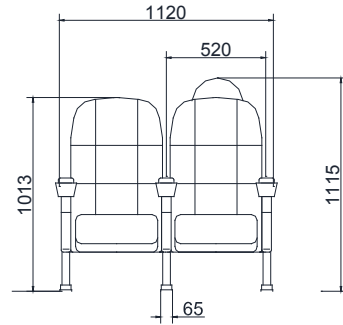
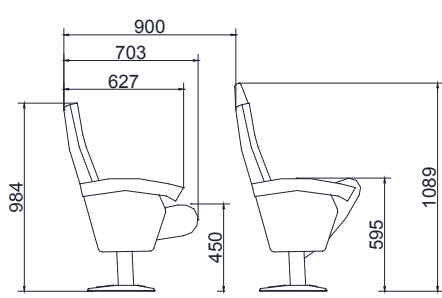




beron





beron

Descripción	Description	Description	Beschreibung	Descrição	Descrizione	описание	تفصو
Butaca con estructura de acero	Armchair with steel structure	Fauteuil avec structure en acier	Stuhl mit Stahlkonstruktion	Cadeira com estrutura de aço	Poltrona con struttura in acciaio	Председатель со стальной структурой	بلصلا لكيفيلا عم يسرك
Asiento tapizado completo	Fully upholstered seat	Entièrement recouvert de siège	Vollpolstersitz	Assento completamente estofado	Sedile completamente imbottito	Полностью обитое сиденье	دعقم ادامت دجملما
Abatimiento de asiento: Automático de medo giro	Abatement seat: Automatic rotation medo	Réduction du siège: la rotation automatique medo	Abatement Sitz: Automatische Drehung Medo	Assento Redução: automática rotação Medo	Abbattimento del sedile: Rotazione automatica medo	Борьбы с места: Автоматический поворот Мидо	لكويت امتوا أ: دجل ا دعقم بو لنت وني م
Costados de acero	Fully upholstered sides	Entièrement côtés rembourrés	Vollpolster-Seiten	Lados totalmente estofados	Lati completamente imbottiti	Полностью мягкой сторон	نيبناجلا ادامت دجتم
Apoyabrazos de poliuretano	Polyurethane armrests	Accoudoirs en polyuréthane	Armlehnen aus Polyurethan	Braços em poliuretano	Bracciuoli in poliuretano	Полиуретановые подлокотники	حلصت نيثيرووي يلدوبلا
Posavasos	Coasters	Coasters	Untersetzer	Coasters	Coasters	Подставки	ت تي قول ا
Bloques de espuma de poliuretano auto extingüible	Blocks of self-extinguishing polyurethane foam	Des blocs de mousse de polyuréthane auto-extinguible	Blöcke aus selbstverlöschendem Polyurethan-Schaum	Blocos de auto-extingüível de espuma de poliuretano	Blocchi di autoestinguente in poliuretano espanso	Блоки самозатухающий пенополиуретана	يلدوبلا يواغر لنتك ءافط يتانلا ناشيرووي
Final de fila tapizado	Upholstered final row	Rembourrés dernière rangée	Gepolsterte letzten Reihe	Linha final estofados	Imbottiti ultima fila	Мягкая последней строке	دجتم فص يئان
Fijación: Dos pies	Fixing: two feet	Fixation: deux pieds	Befestigung: zwei Füße	Fixação: dois pés	Fissaggio: due piedi	Крепление: два фута	نيبدق :تاشيرابملا جئانتن
Opciones	Options	Options	Optionen	Opções	Opzioni	описание	تارايخ
Cabecero	Headboard	Tête de lit	Kopfbrett	Cabeceira	Testata	Изголовье	ي ام آل ا جولل ا
Barrera antifuego	Fireproof barrier	Barrière coupe-feu	Feuerfeste Barriere	Barreira à prova de fogo	Fireproof barriera	Противопожарные барьер	زجاج فيدح
Numeración de fila y butaca	Row and seat numbers	Les numéros de lignes et le siège	Reihen-und Sitzplatznummerierung	Os números das linhas e assento	Fila e posto i numeri	Ряд и места	ماقرا دعقمو فص
Apoyabrazos abatible	Folding armrest	Accoudoir rabattable	Klappbarer Armlehne	Braços dobráveis	Bracciolo pieghevole	складной подлокотник	ع ارذل ا دجتم موط
Pupitre de respaldo	Support desk	Support desk	Support-Desk	Mesa de apoio	Supporto scrivania	Поддержка стол	بيتكلم موط
Personalización	Personalization	Personnalisation	Personalisierung	Personalização	Personalizzazione	воплощение	صيصختلا
Complementos	Accessories	Accessoires	Zubehör	Acessórios	Accessori	аксессуары	تاروايسنك
Mesa VIP	VIP Table	Table VIP	VIP-Tisch	Tabela VIP	Table VIP	VIP таблице	لو دجمل ا VIP
Otros datos	Other data	D'autres données	Andere Daten	Outros dados	Altri dati	Другие данные	يرخ اتانايي
Densidad poliuretano: Asiento:72Kg/m3 Respaldo: 65Kg/m3	Density polyurethane: Seat: 72Kg/m3 Back: 65Kg/m3	Polyuréthane Densité: Seat: 72Kg/m3 Retour: 65Kg/m3	Polyurethan: Seat: 72Kg/m3 Zurück: 65Kg/m3	Poliuretano de densidade: Assento: 72Kg/m3 Voltar: 65Kg/m3	Densità di poliuretano: Sede: 72Kg/m3 Back: 65Kg/m3	Плотность полиуретановой: Место: 72Kg/m3 Спина: 65Kg/m3	يلدوبلا دتام نم عفانك نيثيرووي : 72Kg/m3 دعقم : 65Kg/m3 جورخا قرم : 65Kg/m3 تاشيرابملا : BS 5811
Tapicería: BS 5811	Upholstery: BS 5811	Tapiserie: BS 5811	Polsterung: BS 5811	Estofados: BS 5811	Tappezzeria: BS 5811	Tappezzeria: BS 5811	BS 5811
EN1021:2002 Part 1&2 UNE 23727 / NF92-503	BS 5852/ 0,1,5	NFP92 503-507(M1) NFD 60-013(2011)AM18	DIN 4102(B1) DIN 54342	EN1021:2002 Part 1&2	UNI9175(11M)	BS 5852/ 0,1,5	BS 5852/ 0,1,5