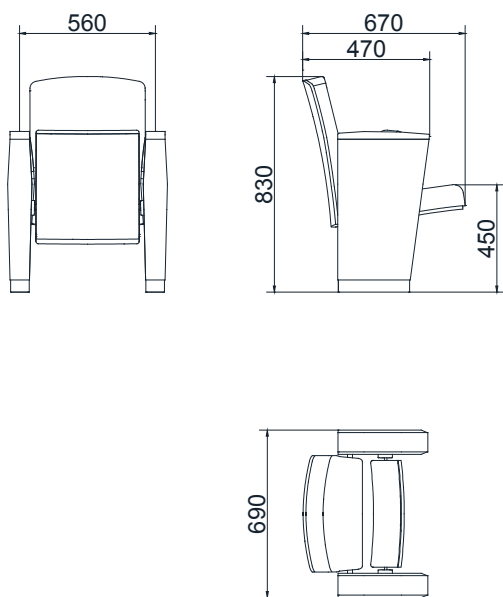




baltico





baltico

Descripción	Description	Description	Beschreibung	Descrição	Descrizione	описание	فصو
Butaca con estructura combinada de acero y madera	Armchair with steel structure and wood combined	Fauteuil avec structure en acier et en bois combinée	Stuhl mit Stahlkonstruktion und Holz kombiniert	Cadeira com estrutura em aço e madeira combinada	Poltrona con struttura in acciaio e legno combinati	Председатель со структурой стали и дерева в сочетании	بيلصلا لكي لما عم يبرك دعيت عم بيش خلاو
Respaldo con tablero barnizado	Back with varnished board	Retour à bord verni	Zurück mit lackierten Brett	Volta com placa envernizada	Posteriore con asse verniciato	Вернуться с лакированными борту	عملم سلجم عم سدخا عم
Asiento tapizado completo	Fully upholstered seat	Entièrement recouvert de siège	Vollpolstersitz	Assento completamente estofado	Sedile completamente imbottito	Полностью обитое сиденье	دعيت ام ايت دجن مل ا
Abatimiento de asiento: Automático	Abatement seat: Automatic	Réduction du siège: Automatique	Abatement Sitz: Automatische	Assento Redução: automática	Abbattimento del sedile: Automatico	Борьбы с места: Автоматическая	لكي تايوتوا: دجنل دعيتم
Costados barnizados	Sides painted	Côtés peints	Seiten Bemalt	Lados pintado	Sides verniciato	Стороны окрашены	زيجين اجل ات برب
Apoyabrazos integrados	Integrated armrests	Accoudoirs intégrés	Integrierte Armlehnen	Braços integrados	Braccioli integrati	Комплексная подлокотниками	جلصت قديم كيتم
Bloques de espuma de poliuretano auto-extinguible	Blocks of self-extinguishing polyurethane foam	Des blocs de mousse de polyuréthane auto-extinguible	Blöcke aus selbstverlöschendem Polyurethan-Schaum	Blocos de auto-extinguível de espuma de poliuretano	Blocchi di autoestinguente in poliuretano espanso	Блоки самозатухающий пенополиуретана	يلوبللا يواخي لتيك ءافطا يتانلا زانثيروني
Desenfundable	Removable	Amovible	Abnehmbar	Removível	Removibile	съемный	لقولل لك لب
Fijación: Dos pies	Fixing: two feet	Fixation: deux pieds	Befestigung: zwei Füße	Fixação: dois pés	Fissaggio: due piedi	Крепление: два фута	زيديق: بشايرابملا جياتن
Fijación oculta tras embellecedores	Fixing hidden behind trim	Fixation cachée derrière garniture	Befestigung hinter der Verkleidung versteckt	Fixação oculta por trás da garnição	Fissaggio nascosto dietro assetto	Крепленный скрыты за отделку	جولوت ء او ء يخف نيديت
Opciones	Options	Options	Optionen	Opções	Opzioni	описание	تارايخ
Asiento con tablero barnizado	Varnished board seat	Siège au conseil verni	Lackierte Sitz im Verwaltungsrat	Assento no conselho envernizada	Seduta in cartone verniciato	Лакированные место борту	دعيت عملم عم عملم
Apoyabrazos tapizados	Upholstered armrests	Accoudoirs rembourrés	Gepolsterte Armlehnen	Apoios de braços estofados	Braccioli imbottiti	Мягкие подлокотники	جلصت دجنم
Barrera antifuego	Fireproof barrier	Barrière coupe-feu	Feuerfeste Barriere	Barreira à prova de fogo	Fireproof barriera	Противопожарные барьер	زجاج قيوح
Numeración de fila y butaca	Row and seat numbers	Les numéros de lignes et le siège	Reihen-und Sitzplatznummerierung	Os números das linhas e assento	Fila e posto i numeri	Ряд и места	ماقرا دعيتم و فصح
Sistemas multimedia	Multimedia systems	Les systèmes multimédias	Multimedia-Systeme	Sistemas multimídia	Sistemi multimediali	Мультимедийные системы	دعيتملا طواسولا دطن
Anclaje oculto	Anchor hidden	Anchor caché	Anchor versteckt	Anchor escondido	Anchor nascosto	Якорь скрыто	قايخم قايبرم
Tablero acústico	Sound board	Sound Board	Sound Board	Placa de Som	Sound Board	Sound Board	سلجم دتعيون
Difusor aire	Air diffuser	Diffuseur d'air	Luftverteiler	Air difusor	Diffusore d'aria	Вентиляционная решетка	رط انلا ء او ط ا
Pala abatible antipánico	Foldaway panic	Panique escamotable	Foldaway Panik	Pânico Cambalhota	Scomparsa di panic	Складные паника	يطلل قله اق رعذ
Pupitre de respaldo	Support desk	Support desk	Support-Desk	Mesa de apoio	Supporto scrivania	Поддержка стол	بنتكم مد
Personalización	Personalization	Personnalisation	Personalisierung	Personalização	Personalizzazione	воплощение	صيصيتانلا
Complementos	Accessories	Accessoires	Zubehör	Acessórios	Accessori	аксессуары	تاراسوسنكا
Pupitre PD10	PD10 desk	PD10 bureau	PD10 Desk	Tabela PD10	PD10 Desk	PD10 бюро	بنتكم PD10
Otros datos	Other data	D'autres données	Andere Daten	Outros dados	Altri dati	Другие данные	يرخ تانايپ
Densidad poliuretano: Asiento: 72Kg/m3 Respaldo: 65Kg/m3	Density polyurethane: Seat: 72Kg/m3 Back: 65Kg/m3	Polyuréthane Densité: Siège: 72Kg/m3 Retour: 65Kg/m3	Polyurethan: Seat: 72Kg/m3 Zurück: 65Kg/m3	Poliuretano de densidade: Assento: 72Kg/m3 Volta: 65Kg/m3	Densità di poliuretano: Sede: 72Kg/m3 Back: 65Kg/m3	Плотность полиуретановой: Место: 72Kg/m3 Спина: 65Kg/m3	يلوبللا كدام نم عشانك نيثيروني موقع: 72Kg/m3 يرخ عم: 65Kg/m3 BS 5811 ب ت شروف مل ا
Tapicería: BS 5811	Upholstery: BS 5811	Tapiserie: BS 5811	Polsterung: BS 5811	Estofados: BS 5811	Tappezzeria: BS 5811	Tappezzeria: BS 5811	BS 5811 ب ت شروف مل ا
EN1021:2002 Part 1&2 UNE 23727 / NF92-503	BS 5852/ 0,1,5	NFP92 503-507(M1) NFD 60-013(2011)AM18	DIN 4102(B1) DIN 54342	EN1021:2002 Part 1&2	UNI9175(11M)	BS 5852/ 0,1,5	BS 5852/ 0,1,5