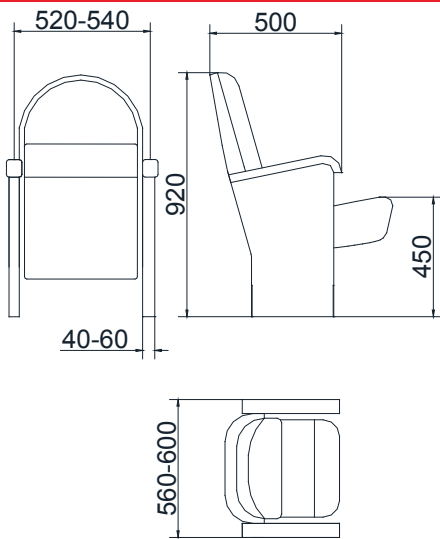




alméria





almeria

Descripción	Description	Description	Beschreibung	Descrição	Descrizione	описание	تقينيق
Butaca con estructura combinada de acero y madera	Armchair with steel structure and wood combined	Fauteuil avec structure en acier et en bois combinée	Stuhl mit Stahlkonstruktion und Holz kombiniert	Cadeira com estrutura em aço e madeira combinada	Poltrona con struttura in acciaio e legno combinati	Председатель со структурой стали и дерева в сочетании	بغويل اللذي له اعم بيدرک وع ميج مديخل او
Respaldo de madera maciza con moldura	Support of solid wood molding	Soutien de moulage en bois massif	Unterstützung von Massivholz Guß	Suporte de molde de madeira sólida	Supporto di stampaggio in legno massiccio	Поддержка твердой древесины литье	بغويل ايشخل ايسن م مخب
Asiento tapizado completo	Fully upholstered seat	Entièrement recouvert de siège	Vollpolstersitz	Assento completamente estofado	Sedile completamente imbottito	Полностью обито сиденье	دعقم امايت دجملما
Abatimiento de asiento: Automático	Abatement seat: Automatic	Réduction du siège: Automatique	Abatement Sitz: Automatische	Assento Redução: automática	Abbattimento del sedile: Automatico	Борьбы с места: Автоматическая	كيتاموتوا: دجمل دعقم
Costados barnizados	Painted sides	Côtés peints	Seiten bemalt	Lados pintados	le parti verniciate	окрашенные стороны	زيبين اجل انسير
Apoyabrazos madera barnizada	Varnished wood armrests	Accoudoirs en bois verni	Armlehnen aus lackiertem Holz	Envernizadas braços de madeira	Braccioni in legno laccato	Лакированные подлокотники дерево	بشخل اعلم جلمصت
Bloques de espuma de poliuretano auto-extinguible	Blocks of self-extinguishing polyurethane foam	Des blocs de mousse de polyuréthane auto-extinguible	Blöcke aus selbstverlöschendem Polyurethan-Schaum	Blocos de auto-extinguível de espuma de poliuretano	Blocchi di autoestinguente in poliuretano espanso	Блоки самозатухающий пенополиуретана	يلوبدا يواغر لتك ءافطلا يتانلا زانثيروني
Desenfundable	Removable	Amovible	Abnehmbar	Removível	Removibile	съемный	لقنلل لبياق
Fijación oculta tras embellecedores	Fixing hidden behind trim	Fixation cachée derrière garniture	Befestigung hinter der Verkleidung versteckt	Fixação oculta por trás da guarnição	Fissaggio nascosto dietro assetto	Крепёжный скрыты за отделку	ميجلقت ءارو ءيفيخ ديديجت
Fijación: Dos pies	Fixing: two feet	Fixation: deux pieds	Befestigung: zwei Füße	Fixação: dois pés	Fissaggio: due piedi	Крепление: два фута	نيديق: تاشاوربيلما جياتنن
Opciones	Options	Options	Optionen	Opções	Opzioni	описание	تقاريخ
Respaldo con tablero de 8mm bajo moldura	Back with 8mm under trim panel	Retour à 8mm sous le panneau de garniture	Zurück mit 8mm unter Verkleidung	Voltar com 8 milímetros sob o painel da guarnição	Torna con otto millimetri in pannello di rivestimento	Вернуться с 8мм под обшивку	تحت 8MM عورخ ا قزم ميجلقت ءحول
Trasera de respaldo tapizado	Upholstered back	Dossier rembourré	Gepolsterte Rückenlehne	Estofado de volta	Schienale imbottito	Мякая назад	عورخ ا قزم دجمل ا
Asiento con tablero barnizado	Varnished board seat	Siège au conseil verni	Lackierte Sitz im Verwaltungsrat	Assento no conselho envernizada	Seduta in cartone verniciato	Лакированные место борту	دعقم ملراج عظم
Apoyabrazos tapizados	Upholstered armrests	Accoudoirs rembourrés	Gepolsterte Armlehnen	Apoios de braços estofados	Braccioni imbottiti	Мякие подлокотники	جلمصت دجمن
Barrera antifuego	Fireproof barrier	Barrière coupe-feu	Feuerfeste Barriere	Barreira à prova de fogo	Fireproof barriera	Противопожарные барьер	زجاج قديج
Numeración de fila y butaca	Row and seat numbers	Les numéros de lignes et le siège	Reihen-und Sitzplatznummerierung	Os números das linhas e assento	Fila e posto i numeri	Ряд и места	ماقرا دعقمو فصن
Sistemas multimedia	Multimedia systems	Les systèmes multimédias	Multimedia-Systeme	Sistemas multimídias	Sistemi multimediali	Мультимедийные системы	دعقمملما طئاسول ماظن
Anclaje oculto	Anchor hidden	Anchor caché	Anchor versteckt	Anchor escondido	Anchor nascosto	Якорь скрыто	قايتم ءايرم
Tablero acústico	Sound board	Sound Board	Sound Board	Placa de Som	Sound Board	Sound Board	سبلجم تروض
Difusor aire	Air diffuser	Diffuseur d'air	Luftverteiler	Air difusor	Diffusore d'aria	Вентиляционная решетка	رشازنل ءاوطا
Pala abatible antipánico	Foldaway panic	Panique escamotable	Foldaway Panik	Pânico Cambalhota	Scomparsa di panico	Складные паника	يظلل ظلباق ر ع
Pupitre de respaldo	Support desk	Support desk	Support-Desk	Mesa de apoio	Supporto scrivania	Поддержка стол	ببتكم م دج
Personalización	Personalization	Personnalisation	Personalisierung	Personalização	Personalizzazione	воплощение	صيصمتملا
Complementos	Accessories	Accessoires	Zubehör	Acessórios	Accessori	аксессуары	تقاروسك
Pupitre PD10	PD10 desk	PD10 bureau	PD10 Desk	Tabela PD10	PD10 Desk	PD10 бюро	ببتكم PD10
Otros datos	Other data	D'autres données	Andere Daten	Outros dados	Altri dati	Другие данные	يورخ تان ايب
Densidad poliuretano: Asiento: 72Kg/m3 Respaldo: 65Kg/m3	Density polyurethane: Seat: 72Kg/m3 Back: 65Kg/m3	Polyuréthane Densité: Seat: 72Kg/m3 Retour: 65Kg/m3	Polyurethan: Seat: 72Kg/m3 Zurück: 65Kg/m3	Poliuretano de densidade: Assento: 72Kg/m3 Voltar: 65Kg/m3	Densità di poliuretano: Sede: 72Kg/m3 Back: 65Kg/m3	Плотность полиуретановой: Место: 72Kg/m3 Спина: 65Kg/m3	يلوبدا ءام نم ءءانك نيثيروني دعقم: 72Kg/m3 يورخ ا قزم: 65Kg/m3
Tapicería: BS 5811	Upholstery: BS 5811	Tapiserie: BS 5811	Polsterung: BS 5811	Estofados: BS 5811	Tappezzeria: BS 5811	Tappezzeria: BS 5811	تاشاوربيلما: BS 5811
EN1021:2002 Part 1&2 UNE 23727 / NF92-503	BS 5852/ 0,1,5	NFP92 503-507(M1) NFD 60-013(2011)AM18	DIN 4102(B1) DIN 54342	EN1021:2002 Part 1&2	UNI9175(11M)	BS 5852/ 0,1,5	BS 5852/ 0,1,5