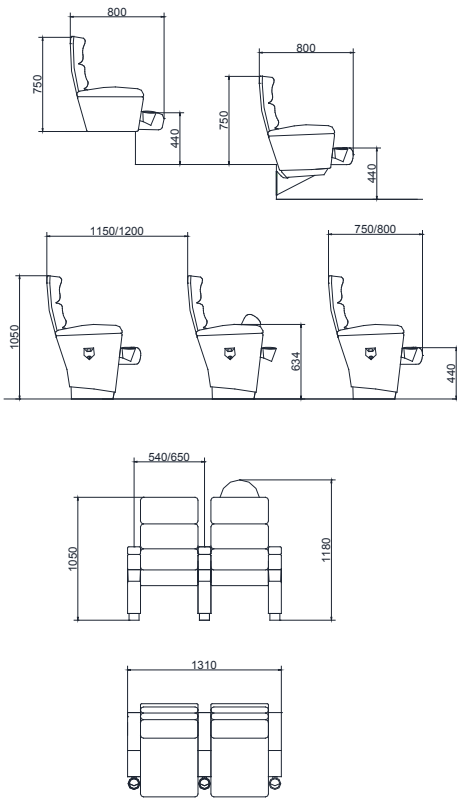




sotia





solia

Descripción	Description	Description	Beschreibung	Descrição	Descrizione	описание	تفصو
Butaca con estructura de acero	Armchair with steel structure	Fauteuil avec structure en acier	Stuhl mit Stahlkonstruktion	Cadeira com estrutura de aço	Poltrona con struttura in acciaio	Председатель со стальной структурой	بلصلا لكيفيلا عم يمدرك
Respaldo con carcasa	Support with housing	Soutien au logement	Unterstützen Sie mit Gehäuse	Apio à habitação	Supporto con custodia	Поддержка с жильем	ناكسالا ام عم
Asiento tapizado completo	Fully upholstered seat	Entièrement recouvert de siège	Vollpolstersitz	Assento completamente estofado	Sedile completamente imbottito	Полностью обитое сиденье	دعم امامت دجنملا
Asiento fijo	fixed seat	siège fixe	Fester Sitz	Assento fixo	Sedile fisso	Фиксированные сиденья	تعبك دعم
Costados tapizado completo	Fully upholstered sides	Entièrement côtés rembourrés	Vollpolster-Seiten	Lados totalmente estofados	Lati completamente imbottiti	Полностью мягкой сторон	نهين اجل امامت دجنم
Apoyabrazos integrados	Integrated armrests	Accoudoirs intégrés	Integrierte Armlehnen	Braços integrados	Braccioli integrati	Комплексная подлокотниками	طهرت ظم لقمم
Posavasos	Coasters	Coasters	Untersetzer	Coasters	Coasters	Подставки	ت تي قول ا
Bloques de espuma de poliuretano auto-extinguible	Blocks of self-extinguishing polyurethane foam	Des blocs de mousse de polyuréthane auto-extinguible	Blöcke aus selbstverlöschendem Polyurethan-Schaum	Blocos de auto-extinguível de espuma de poliuretano	Blocchi di autoestinguente in poliuretano espanso	Блоки самозатухающий пенополиуретана	يلوبلا يواغر لتك ءافطل يءانلا ناثيروي
Final de fila tapizado	Upholstered final row	Rembourrés dernière rangée	Gepolsterte letzten Reihe	Linha final estofados	Imbottiti ultima fila	Мягкая последней строке	دجنم فصس يءانم
Fijación: Dos pies	Fixing: two feet	Fixation: deux pieds	Befestigung: zwei FüÙe	Fixação: dois pés	Fissaggio: due piedi	Крепление: два фута	نيجيق: تءايراسيلا جءانم
Opciones	Options	Options	Optionen	Opções	Opzioni	описание	تءارايخ
Cabecero	Headboard	Tête de lit	Kopfbrett	Cabeceira	Testata	Изголовье	يم ام آل ا جولل ا
Barrera antifuego	Fireproof barrier	Barrière coupe-feu	Feuerfeste Barriere	Barreira à prova de fogo	Fireproof barriera	Противопожарные барьер	زجاج كيرح
Numeración de fila y butaca	Row and seat numbers	Les numéros de lignes et le siège	Reihen-und Sitzplatznummerierung	Os números das linhas e assento	Fila e posto i numeri	Ряд и места	ماقرا دعمو فصس
Apoyabrazos abatible	Folding armrest	Accoudoir rabattable	Klappbarer Armlehne	Braços dobráveis	Bracciolo pieghevole	складной подлокотник	ع ارئل ا دجنم يط
Pupitre de respaldo	Support desk	Support desk	Support-Desk	Mesa de apoio	Supporto scrivania	Поддержка стол	بيتكدم عم
Personalización	Personalization	Personnalisation	Personalisierung	Personalização	Personalizzazione	воплощение	صم يص خءنلا
Complementos	Accessories	Accessoires	Zubehör	Acessórios	Accessori	аксессуары	تءاراوسءاك
Mesa VIP	VIP Table	Table VIP	VIP-Tisch	Tabela VIP	Table VIP	VIP таблице	ل و دجل ا VIP
Otros datos	Other data	D'autres données	Andere Daten	Outros dados	Altri dati	Другие данные	يرخ ا تءانايب
Densidad poliuretano: Asiento: 72Kg/m3 Respaldo: 65Kg/m3	Density polyurethane: Seat: 72Kg/m3 Back: 65Kg/m3	Polyuréthane Densité: Seat: 72Kg/m3 Retour: 65Kg/m3	Polyurethan: Seat: 72Kg/m3 Zurück: 65Kg/m3	Poliuretano de densidade: Assento: 72Kg/m3 Voltar: 65Kg/m3	Densità di poliuretano: Sede: 72Kg/m3 Back: 65Kg/m3	Плотность полиуретановой: Место: 72Kg/m3 Спина: 65Kg/m3	يلوبلا ءام نم ءءءاك ننننننننننن ع ارئل ا دعم بيتكدم عم صم يص خءنلا
Tapicería: BS 5811	Upholstery: BS 5811	Tapiserie: BS 5811	Polsterung: BS 5811	Estofados: BS 5811	Tappezzeria: BS 5811	Tappezzeria: BS 5811	BS 5811
EN1021:2002 Part 1&2 UNE 23727 / NF92-503	BS 5852/ 0,1,5	NFP92 503-507(M1) NFD 60-013(2011)AM18	DIN 4102(B1) DIN 54342	EN1021:2002 Part 1&2	UNI9175(1IM)	BS 5852/ 0,1,5	BS 5852/ 0,1,5