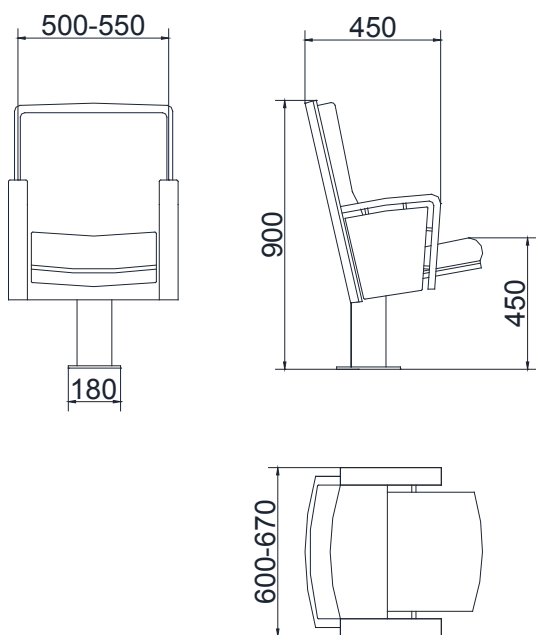




feup





feup

| Descripción | Description | Description | Beschreibung | Descrição | Descrizione | описание | تفصیل |
|---|--|--|---|--|--|--|--|
| Butaca con estructura de acero | Armchair with steel structure | Fauteuil avec structure en acier | Stuhl mit Stahlkonstruktion | Cadeira com estrutura de aço | Poltrona con struttura in acciaio | Председатель со стальной структурой | بلصلا لكفي طا عم يمدرك |
| Respaldo con tablero barnizado | Back with varnished board | Retour à bord verni | Zurück mit lackierten Brett | Volta com placa envernizada | Posteriore con asse verniciato | Вернуться с лакированными борту | عملم بلجم عم مدخا قزم |
| Asiento tapizado completo | Fully upholstered seat | Entièrement recouvert de siège | Vollpolstersitz | Assento completamente estofado | Sedile completamente imbottito | Полностью обитое сиденье | دعقم اهدت دجملما |
| Abatimiento de asiento: Automático | Abatement seat: Automatic | Réduction du siège: Automatique | Abatement Sitz: Automatische | Assento Redução: automática | Abbatimento del sedile: Automatico | Борьбы с места: Автоматическая | لكي تامتوتوا: دجلا دعقم |
| Costados barnizados | Sides painted | Côtés peints | Seiten Bemalt | Lados pintado | Sides verniciato | Стороны окрашены | نيسناجالا تسمبر |
| Apoyabrazos barnizados | Armrest varnished | Accoudoir vernis | Armlehne lackiert | Apóio de braço envernizado | Bracciolo verniciato | подлокотник лакированный | مخرزوم ع ار دل ا دقم |
| Bloques de espuma de poliuretano auto extingüible | Blocks of self-extinguishing polyurethane foam | Des blocs de mousse de polyuréthane auto-extinguible | Blöcke aus selbstverlöschendem Polyurethan-Schaum | Blocos de auto-extingüível de espuma de poliuretano | Blocchi di autoestinguente in poliuretano espanso | Блоки самозатухающий пенополиуретана | يلوبيل يواغر لتك ءافطل يتانلا ناثيرووي |
| Desenfundable | Removable | Amovible | Abnehmbar | Removível | Removibile | съёмный | لقنزل لكباق |
| Fijación pie central | Securing central foot | Sécurisation pied central | Die Sicherung zentraler Fuß | Protegendo pé central | Protezione piede centrale | Обеспечение центральной пешеходной | مخرزوم ا بل ا دقل ا زيمك |
| Opciones | Options | Options | Optionen | Opções | Opzioni | описание | تارايخ |
| Asiento con tablero barnizado | Varnished board seat | Siège au conseil verni | Lackierte Sitz im Verwaltungsrat | Assento no conselho envernizada | Seduta in cartone verniciato | Лакированные место борту | دعقم بلجم عملم |
| Fijación dos pies | Fixing two feet | Fixation deux pieds | Befestigung zwei Füße | Corrigindo dois pés | Fissaggio due piedi | Крепление два фута | زيم دق نيدجت |
| Barrera antifuego | Fireproof barrier | Barrière coupe-feu | Feuerfeste Barriere | Barreira à prova de fogo | Fireproof barriera | Противопожарные барьер | زجاج قيرح |
| Numeración de fila y butaca | Row and seat numbers | Les numéros de lignes et le siège | Reihen-und Sitzplatznummerierung | Os números das linhas e assento | Fila e posto i numeri | Ряд и места | ماقرا دعقمو فص |
| Sistemas multimedia | Multimedia systems | Les systèmes multimédias | Multimedia-Systeme | Sistemas multimídia | Sistemi multimediali | Мультимедийные системы | دعقملا طواسولما مظن |
| Anclaje oculto | Anchor hidden | Anchor caché | Anchor versteckt | Anchor escondido | Anchor nascosto | Якорь скрыто | ءابجم ءابوم |
| Tablero acústico | Sound board | Sound Board | Sound Board | Placa de Som | Sound Board | Sound Board | مبلجم تومص |
| Difusor aire | Air diffuser | Diffuseur d'air | Luftverteiler | Air difusor | Diffusore d'aria | Вентиляционная решетка | رشانلا ءاوطا |
| Pala abatible antipánico | Foldaway panic | Panique escamotable | Foldaway Panik | Pânico Cambalhota | Scomparsa di panic | Складные паника | مطلل طلباق رجع |
| Pupitre de respaldo | Support desk | Support desk | Zurück-Desk | Mesa de apoio | Supporto scrivania | Поддержка стол | مبتكم م دج |
| Personalización | Personalization | Personnalisation | Personalisierung | Personalização | Personalizzazione | вопиощение | ميصص ممتلا |
| Complementos | Accessories | Accessoires | Zubehör | Acessórios | Accessori | аксессуары | تاروايس سكا |
| Pupitre PD10 | PD10 desk | PD10 bureau | PD10 Desk | Tabela PD10 | PD10 Desk | PD10 бюро | مبتكم PD10 |
| Otros datos | Other data | D'autres données | Andere Daten | Outros dados | Altri dati | Другие данные | يخر ا تاناي ب |
| Densidad poliuretano: Asiento: 72Kg/m3 Respaldo: 65Kg/m3 | Density polyurethane: Seat: 72Kg/m3 Back: 65Kg/m3 | Polyuréthane Densité: Seat: 72Kg/m3 Retour: 65Kg/m3 | Polyurethan: Seat: 72Kg/m3 Zurück: 65Kg/m3 | Poliuretano de densidade: Assento: 72Kg/m3 Volta: 65Kg/m3 | Densità di poliuretano: Sede: 72Kg/m3 Back: 65Kg/m3 | Плотность полиуретановой: Место: 72Kg/m3 Спина: 65Kg/m3 | يلوبيل ءدام نم ءفانك ن: يثيرووي دعقم: 72Kg/m3 مدخا قزم: 65Kg/m3 |
| Tapicería: BS 5811 | Upholstery: BS 5811 | Tapiserie: BS 5811 | Polsterung: BS 5811 | Estofados: BS 5811 | Tappezzeria: BS 5811 | Tarpezzeria: BS 5811 | BS 5811 تفسورفملا ا |
| EN1021:2002 Part 1&2 UNE 23727 / NF92-503 | BS 5852/ 0,1,5 | NFP92 503-507(M1) NFD 60-013(2011)AM18 | DIN 4102(B1) DIN 54342 | EN1021:2002 Part 1&2 | UNI9175(11M) | BS 5852/ 0,1,5 | BS 5852/ 0,1,5 |