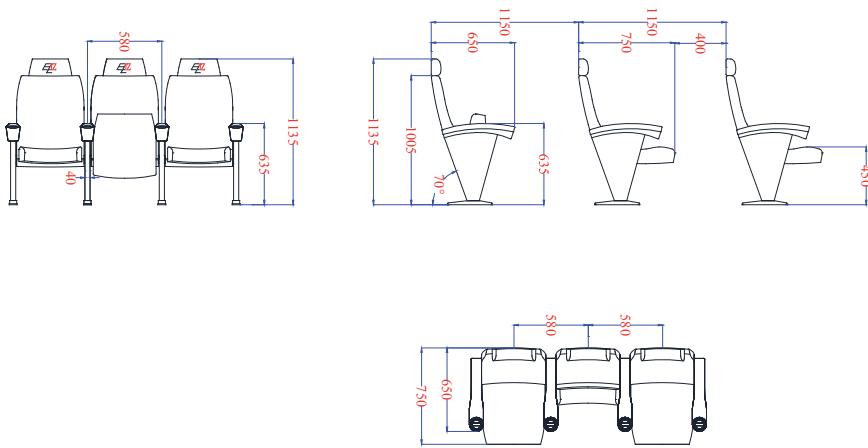




EZL 12





EZ12

<b>Descripción</b>	<b>Description</b>	<b>Description</b>	<b>Beschreibung</b>	<b>Descrição</b>	<b>Descrizione</b>	<b>описание</b>	<b>تقينيق</b>
Estructura: Acero	Frame: Steel	Cadre: acier	Rahmen: Stahl	Quadro: Aço	Telaio: Acciaio	Каркас: Сталь	ذالوقفا: براطال
Respaldo tapizado	upholstered	Tapisé	Gepolstert	Estofado	Rivestimento	Мягкая	دجن مل ا
Asiento tapizado	upholstered seat	Siège rembourré	Sitz gepolstert	Assento estofado	seduta imbottita	Мягкие сиденья	دجن م دجن م
Abatimiento de asiento: Automático	Abatement seat: Automatic	Réduction du siège: Automatique	Abatement Sitz: Automatische	Assento Redução: automática	Abbattimento del sedile: Automatico	Борьбы с места: Автоматическая	لدي تاهاوتوا: دجلا دجن م
Costados tubulares sobre zapata estampada	Tubular side stamped on shoe	Latérale tubulaire estampillé sur la chaussure	Tubular Seite auf Schuh gestempelt	Lado Tubular estampada no sapato	Laterale tubolare stampato sulla scarpa	Трубчатые стороне нанесены на обуви	ىلع ادهمخين اهل اي بين ا ء اذح
Apoyabrazos de polipropileno	Polypropylene armrests	Accoudoirs en polypropylène	Armlehnen aus Polypropylen	Braços de polipropileno	Braccioli in polipropilene	Полипропилен подлокотниками	مخريت نيلوبرب ويلويل ا
Bloques de espuma de poliuretano auto-extinguible	Blocks of self-extinguishing polyurethane foam	Des blocs de mousse de polyuréthane auto-extinguible	Blöcke aus selbstverlöschendem Polyurethan-Schaum	Blocos de auto-extinguível de espuma de poliuretano	Blocchi di autoestinguente in poliuretano espanso	Блоки самозатухающий пенополиуретана	يلوبوليا يواغر لنتك ءافسط ي تاذا ا ناشروري
Desenfundable	Removable	Amovible	Abnehmbar	Removível	Removibile	съёмный	لقزلليل اق
Final de fila tapizado	Upholstered final row	Rembourrés dernière rangée	Gepolsterte letzten Reihe	Linha final estofados	Imbottiti ultima fila	Мягкая последней строке	دجن م فصي يماان
Fijación: Dos pies	Fixing: two feet	Fixation: deux pieds	Befestigung: zwei Füße	Fixação: dois pés	Fissaggio: due piedi	Крепление: два фута	نيجق: تاهاوتوا اهل اي بين ا
<b>Opciones</b>	<b>Options</b>	<b>Options</b>	<b>Optionen</b>	<b>Opções</b>	<b>Opzioni</b>	<b>описание</b>	<b>تقارايخ</b>
Posavasos	Coasters	Coasters	Untersetzer	Coasters	Coasters	Подставки	تاهاوتوا
Apoyabrazos integral, tapizado o de madera	Armrests, upholstered or wood	Accoudoirs, rembourrés ou en bois	Armlehnen, gepolstert oder Holz	Apoios de braços, estofados ou madeira	Braccioli, imbottito o legno	Подлокотники, мягкая или дерева	بشخل ا و ا دجن م ،مخريت
Final de fila barnizado	Final painting row	Rangée peinture finale	Endlackierung Reihe	Linha pintura final	Pittura ultima fila	Заключительные строки картины	فص قزولل اي ا ان
Asiento fijo	Fixed seat	Siège fixe	Fester Sitz	Assento fixo	sedile fisso	Фиксированные сиденья	تنب ك دجن م
Cabecero	Headboard	Tête de lit	Kopfbrett	Cabeceira	Testata	Изголовье	يم ادا ا حلللا
Costados de centro con embellecedor tapizados o de madera	Sides of center with upholstered or wood trim	Côtés de centre avec garniture rembourrée ou en bois	Seiten des Zentrums mit gepolsterten oder Holz schneiden	Lados do centro com garnição de madeira ou estofados	Lati del centro, con finiture in legno o imbottito	Стороны центра с мягкой или деревянной отделкой	عم زانم ا و نجهين اهل ا بشخل ا و ا دجن م مخلوق
Barrera antifuego	Fireproof barrier	Barrière coupe-feu	Feuerfeste Barriere	Barreira à prova de fogo	Fireproof barriera	Противопожарные барьер	زجاج قديح
Numeración de fila y butaca	Row and seat numbers	Les numéros de lignes et le siège	Reihen-und Sitzplatznummerierung	Os números das linhas e assento	Fila e posto i numeri	Ряд и места	ماقرا دجن م فصي
Apoyabrazos abatible	Folding armrest	Accoudoir rabattable	Klappbarer Armlehne	Braços dobráveis	Bracciolo pieghevole	складной подлокотник	عازنلا دنيم ي ط
Personalización	Personalization	Personnalisation	Personalisierung	Personalização	Personalizzazione	воплощение	صيصم خبتلا
<b>Otros datos</b>	<b>Other data</b>	<b>D'autres données</b>	<b>Andere Daten</b>	<b>Outros dados</b>	<b>Altri dati</b>	<b>Другие данные</b>	<b>يرخ تاهاوتوا ي</b>
Densidad poliuretano: Asiento: 72Kg/m3 Respaldo: 65Kg/m3	Density polyurethane: Seat: 72Kg/m3 Back: 65Kg/m3	Polyuréthane Densité: Seat: 72Kg/m3 Retour: 65Kg/m3	Polyurethan: Seat: 72Kg/m3 Zurück: 65Kg/m3	Poliuretano de densidade: Assento: 72Kg/m3 Voltar: 65Kg/m3	Densità di poliuretano: Sede: 72Kg/m3 Back: 65Kg/m3	Плотность полиуретановой: Место: 72Kg/m3 Спина: 65Kg/m3	يلوبوليا قدام نم قفاشك ني: شيروري دجن م: 72Kg/m3 يرخ ا قزم: 65Kg/m3 تاهاوتوا: BS 5811
Tapicería: BS 5811	Upholstery: BS 5811	Tapiserie: BS 5811	Polsterung: BS 5811	Estofados: BS 5811	Tappezzeria: BS 5811	Tappezzeria: BS 5811	BS 5811
EN1021:2002 Part 1&2 UNE 23727 / NF92-503	BS 5852/ 0,1,5	NFP92 503-507(M1) NFD 60-013(2011)AM18	DIN 4102(B1) DIN 54342	EN1021:2002 Part 1&2	UNI9175(11M)	BS 5852/ 0,1,5	BS 5852/ 0,1,5